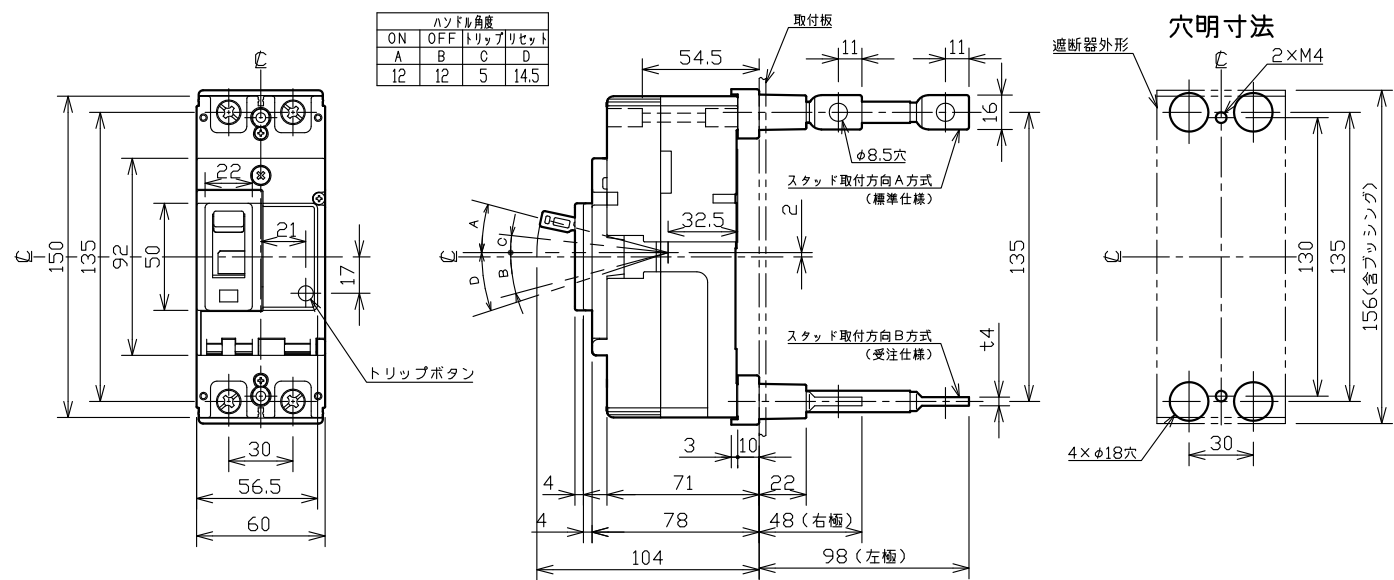


1 2 3 4 5 6 7 8 9 10 11

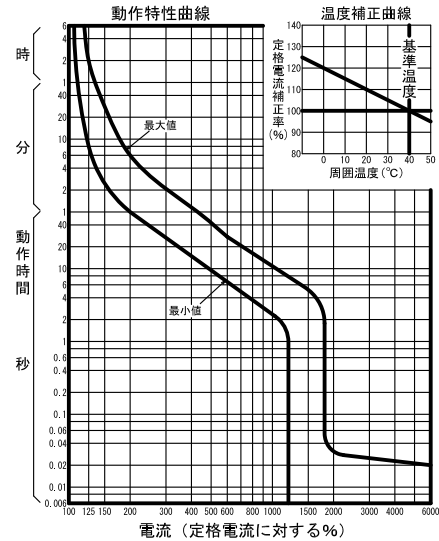
A
B
C
D
E
F
G
H

配線用遮断器 裏面形



バースタッド取付方向の指定が無い場合は、標準仕様(A-A方式)で出荷します。

型式	B-102FKB
フレーム	100AF
極数(P)・素子数(E)	2P・2E
定格電圧 (V)	AC500
定格電流 (A)	60, 75, 100
定格遮断容量 (kA)	
AC	100V 200V 440V 500V
DC	125V 250V
引き外し方式	熱動電磁
標準接続方式	バースタッド方式
基準周囲温度	40℃
重量 (kg)	1.1
備考	JIS C 8201-2-1 附属書2 (JIS Q 1000に基づく自己適合宣言)
御納入先	



日付	受領印	数量
承認 検図 製図設計		
山本博	内藤	横田
年月日三角法	B-103FKB02	
2016.12.16	テンプル工業株式会社	

1 2 3 4 5 6 7 8 9 10 11